

- DE Produktinformation
- EN Product Information
- IT Informazioni sul prodotto
- FR Mode d'emploi
- ES Información del producto



GRANDER® - WOHNUNGSBELEBER

zur nachträglichen Montage auf Absperrventilen – nach DIN 3512

GRANDER® APARTMENT UNIT

subsequent installation on shut-off valves – according to DIN 3512

VITALIZZATORE PER APPARTAMENTI GRANDER®

per il montaggio successivo su valvole di chiusura – secondo DIN 3512

VIVIFICATEUR GRANDER® D'APPARTEMENT

à monter ultérieurement sur
les vannes d'arrêt - selon DIN 3512

GRANDER® UNIDAD PARA APARTAMENTOS

instalación en válvulas de cierre – norma DIN 3512



www.grander.com

... die ganze **Kraft** des **Wassers**.

Lieber Kunde!

Wir danken Ihnen für Ihr Vertrauen, das Sie den Produkten von Johann Grander entgegenbringen.

Geräteausführung:

Der GRANDER®-Wohnungsbeleber verfügt in seinem Inneren über Kamern, die mit dem GRANDER® Wirkmedium gefüllt sind.

Betriebshinweis:

Der GRANDER®-Wohnungsbeleber ist service- und wartungsfrei, arbeitet mit reiner Naturenergie.

Installationshinweis:

Einbau des mitgelieferten VAS-Ventilanschlusstückes gemäß beiliegender Montageanleitung.

Verlängerungsbausätze:

Für Absperrventile, die zu tief in der Wand sitzen, muß zusätzlich ein Verlängerungsbausatz verwendet werden. Dieser kann bei uns angefordert werden.

Verlängerungsbausätze sind verfügbar für 1/2"-, 3/4"- und 1"- Anschlüsse und bestehen aus einem:

- verlängerten Steigrohr (60 mm), das dann auf die erforderliche Länge abgeschnitten werden kann, und dem entsprechenden
- Mantelrohr (hat ein Gewinde und wird an dem Ventilanschlusstück angeschraubt)

Gewindearten:

- Die Mehrzahl der Absperrventile verfügen über Gewindetypen, die in der Regel für das VAS-Anschlusstück geeignet sind.
- In seltenen Fällen kann es vorkommen, daß Ventile mit speziellen Feingewinden ausgestattet sind. Für diese Gewindetypen benötigt man einen Übergangsnippel.

Wichtiger Hinweis:

Da die hygienische und technische Unbedenklichkeit der GRANDER®-Wohnungsbeleber für den Trinkwasserbereich aufgrund von Gutachten bestätigt ist, haftet der einbauende Installateur weder für die Funktion noch für die Materialzusammensetzung der Geräte, sondern ausschließlich für den von ihm vorgenommenen fachgerechten Einbau.

**GRANDER®-Wohnungsbeleber
sind service- und wartungsfrei!**

Vor Frost schützen!

Montageanleitung

VAS - VENTILANSCHLUSSSTÜCK FÜR WOHNUNGSBELEBER



Technische Information:

Das Ventilanschlussstück kann anstelle des Oberteils eines Unterputzventils (Wohnungsabsperrenteil) nach DIN 3512 (R $\frac{1}{2}$ " , R $\frac{3}{4}$ " oder R1") eingebaut werden. Dies erlaubt den nachträglichen Einbau des Original GRANDER®-Wohnungsbelebers in bestehende Versorgungsleitungen, z.B. bei der Altbausanierung. Der Wasserzulauf erfolgt über das Steigrohr zum Wohnungsbeleber. Der Wasserablauf vom Wohnungsbeleber geht über das Mantelrohr zum wandeingebauten Ventilunterteil zurück.

Das im Zulauf des VAS eingebaute Absperrventil erhält die ursprüngliche Funktion des Unterputzventils.

Die VAS-Komplettverpackungseinheit besteht aus Wandrosette, Messbecher, Druckschraube mit Gleitring, Mantelrohr, Doppelnippel, Steigrohr (bei $\frac{1}{2}$ " mit Hülse), Überwurfmutter.

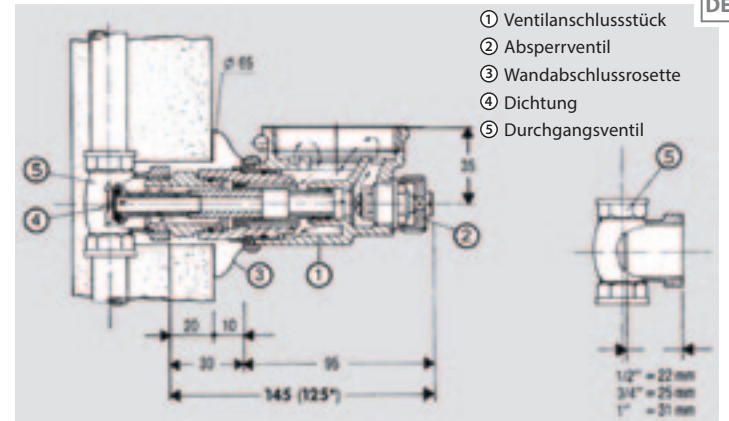
Ergänzt wird dieser Bausatz durch Verlängerungsbausätze. Die Verpackungseinheiten beinhalten Steigrohr und Mantelrohrverlängerung, sortiert für R $\frac{1}{2}$ " , R $\frac{3}{4}$ " und R1" UP-Ventile.

Verlängerung über 60 mm auf Anfrage.

Das eingebaute Absperrventil dient nicht als endgültiges Absperrorgan für Anschlussleitungen, die nach ihrer Fertigstellung nicht sofort genutzt oder vorübergehend stillgelegt werden. Diese Leitungen sind am Auslaufende druckfest zu verschließen. Es sind dies die Anforderungen der DIN 1988 Teil 2 Absatz 3.4.2.16.v

Technische Daten VAS:

Produkt/Art.Nummer	W50R	W75R	W10R
Dimension	R $\frac{1}{2}$ "	R $\frac{3}{4}$ "	R1"
Temperatur Tmax.	90° C	90° C	90° C
Nenndruck PN	10 bar	10 bar	10 bar
Prüfdruck	16 bar	16 bar	16 bar
max. Durchfluss inkl. Wohnungsbeleber	0,40 l/s	0,48 l/s	0,58 l/s
Druckverlust bei max. Durchfluss	1 bar	1 bar	1 bar



1. Montage-Vorbereitung:

- Wasser-Hauptabsperrenteil im Keller schließen
- Zapfstelle (Hahn), die dem Durchgangsventil am nächsten liegt, öffnen, damit die Wasserleitung druckentlastet wird.
- Unterputzventil-Oberteil herausdrehen
- Dichtfläche reinigen



2. Montage:

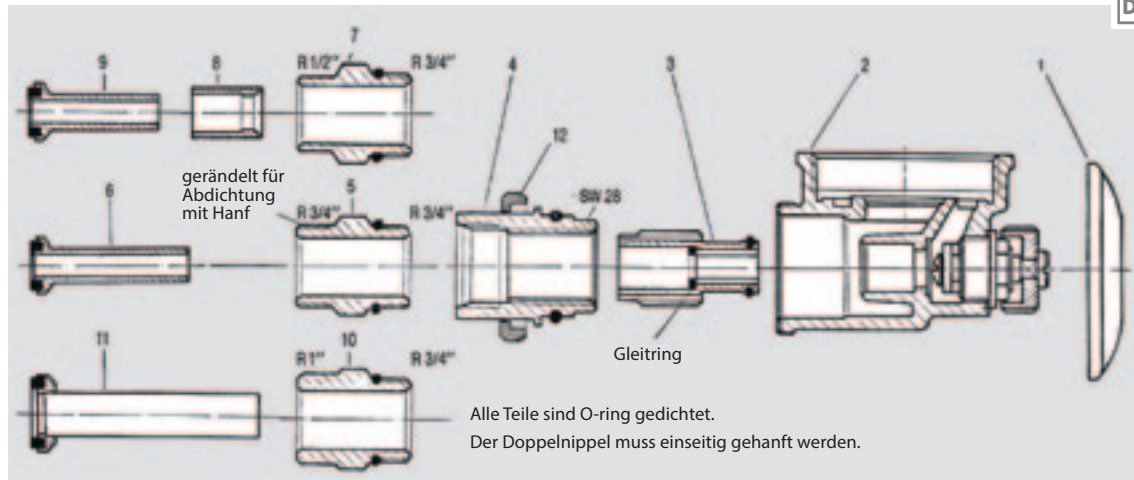
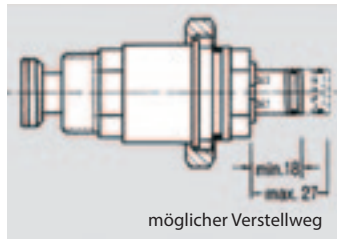
- **Bitte beachten:** Ist das Maß „X“ größer als 35 mm, muss zusätzlich ein Verlängerungsbausatz verwendet werden (siehe GRANDER®-Kundeninformation)
- Überwurfmutter über Mantelrohr schieben
- Mantelrohr und Doppelnippel zusammenschrauben
- Steigrohr und Hülse zusammensetzen und in Doppelnippel und Mantelrohr führen
- Druckschraube 3–4 Gänge in das Mantelrohr schrauben, sodass der Schaft des Steigrohres geführt ist
- Einheit (Steigrohr, Doppelnippel, Mantelrohr mit Überwurfmutter und Druckschraube) mit einseitig gehaftem Doppelnippel in das Ventilteil einschrauben, SW 28 mm

- Druckschraube mittels Imbuschlüssel (11 mm) so fest einschrauben, dass die Dichtung des Steigrohres gegen die Dichtfläche des Ventilunterteils gedrückt wird.

Bitte beachten:

Liegt die Dichtung des Steigrohres bei mindestens 18 mm noch nicht fest an, muss ein verlängertes Steigrohr, das auf die erforderliche Länge abgeschnitten wird, eingesetzt werden. Die Druckschraube darf keinesfalls weiter als max. 27 mm aus dem Mantelrohr herausragen.

- Messbecher über das Ende der Druckschraube auf das Mantelrohr bis zum Anschlag drücken
- Überwurfmutter auf Messbecher schrauben und festziehen (SW 46 mm)
- Absperrventil am Messbecher schließen
- GRANDER®-Wohnungsbeleger in Messbecher einschrauben



Achtung: Der Wohnungsbeleger darf grundsätzlich nur senkrecht nach unten oder nach oben eingebaut werden. Waagrecht nur dann, wenn er zusätzlich gestützt wird. In jedem Fall sollte er so abgesichert werden, dass er durch externe Stoßeinwirkung nicht abgerissen werden kann.

3. Inbetriebnahme und Funktionskontrolle:

- Hauptabsperrentil im Keller langsam öffnen
- Dichtheit am VAS- und am Unterputzventil prüfen
- Funktion des Absperrventils am Messbecher prüfen
- Zapfstelle (Wasserhahn) öffnen und geöffnet lassen
- Absperrventil öffnen
- Absperrventil zudrehen
- Nach kurzer Zeit muss Wasserfluss vollkommen zum Stoppen kommen
- Wandabschlussrosette montieren

a) Gesamtbausatz

passend für R 1/2", UP-Ventile:

- 1 Wandrosette
- 2 Messbecher
- 3 Druckschraube mit Gleitring
- 4 Mantelrohr
- 7 Doppelnippel
- 8+9 Hülse und Steigrohr
- 12 Überwurfmutter

b) Gesamtbausatz

passend für R 3/4", UP-Ventile:

- 1 Wandrosette
- 2 Messbecher
- 3 Druckschraube mit Gleitring
- 4 Mantelrohr
- 5 Doppelnippel
- 6 Steigrohr
- 12 Überwurfmutter

c) Gesamtbausatz

passend für R 1", UP-Ventile:

- 1 Wandrosette
- 2 Messbecher
- 3 Druckschraube mit Gleitring
- 4 Mantelrohr
- 10 Doppelnippel
- 11 Steigrohr
- 12 Überwurfmutter

Dear customer,

thank you for choosing a product created by Johann Grander.

Unit design:

GRANDER® Apartment Units are equipped with chambers that are filled with GRANDER® highly coherent functional water.

Operation:

GRANDER® Apartment Units require no service or maintenance and run on purely natural energy.

Installation:

Install the valve adapter provided following the enclosed installation instructions.

Extension kits:

For shut-off valves that reach too far into the wall, an extension kit, which can be ordered from us, must be used additionally.

Extension kits are available for r 1/2", r 3/4", or r 1" valves and consist of:

- an extended riser pipe (60 mm), which can be cut to the required length, and the corresponding
- casing pipe (has a thread and is screwed to the valve connector)

Thread types:

- Most shut-off valves have thread types that are suitable for the valve adapter.
- In rare cases, valves have special types of fine threads. Such thread types require the use of an adapter nipple.

Important notice:

Expert reports have proven that GRANDER® Apartment Units are safe with regard to hygienic and technical standards. The plumber installing the unit cannot be held liable for its function or material composition but solely for its professional installation.

**GRANDER® Apartment Units require
no service or maintenance!**

Protect from freezing!

Installation instructions

VALVE ADAPTER FOR APARTMENT UNITS



Technical information:

The valve adapter can be installed in place of the upper part of a concealed valve (the apartment's shut-off valve) according to DIN standard 3513 (r 1/2", r 3/4", or r 1"). This enables retrofitting the original GRANDER® Apartment Unit to existing supply pipes, e.g. in the course of refurbishment. The water is supplied to the Apartment Unit via the riser. From the Apartment Unit's outlet, the water is transported to the lower part of the concealed valve via the casing pipe.

The inlet of the valve adapter contains a shut-off valve, which fulfills the original function of the apartment's shut-off valve.

The basic kit for the valve adapter contains: wall rosette, measuring cup, pressure screw with sealing ring, casing pipe, double nipple, riser pipe (with sleeve for r 1/2"), union nut.

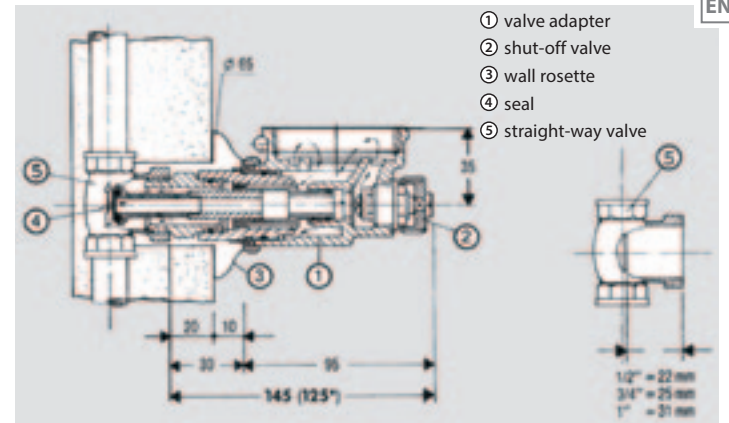
In addition to this kit, an extension kit is available. The extension kit contains extensions for the riser and casing pipes for r 1/2", r 3/4", and r 1" concealed valves.

This extension (60 mm) is available on request.

The valve adapter's shut-off valve does not serve as a final shut-off valve for connection pipes that are not used immediately after installation or are cut off temporarily. The outlets of such pipes have to be closed tightly according to DIN standard 1988, part 2, section 3.4.2.16.

Technical data valve adapter:

Product / Art. No.	W50R	W75R	W10R
Dimensions	R1/2"	R3/4"	R1"
Temperature Tmax .	90° C	90° C	90° C
Nominal pressure PN	10 bar	10 bar	10 bar
Test pressure	16 bar	16 bar	16 bar
Max. flow rate incl. Apartment Unit	0,40 l/s	0,48 l/s	0,58 l/s
Pressure loss at max. flow rate	1 bar	1 bar	1 bar



1. Preparation for installation:

- Close the main shut-off valve in the basement.
- Open the tap (faucet) closest to the straight-way valve to reduce the pressure in the water pipe.
- Twist off the upper part of the concealed valve.
- Clean the sealing surface.

2. Installation:

- **Please note:** if the dimension of X is larger than 35 mm, an extension kit must be used additionally (see GRANDER® customer information).
- Slide the union nut onto the casing pipe.
- Screw together the casing pipe and the double nipple.
- Put the sleeve onto the riser pipe and insert both into the double nipple and casing pipe.
- Screw the pressure screw into the casing pipe for 3 to 4 turns until it enters the shaft of the pipe.
- Wrench the double nipple of the unit (consisting of riser pipe, double nipple, casing pipe including union nut and pressure screw), sealed with hemp on one end, into the valve; WAF 28 mm.

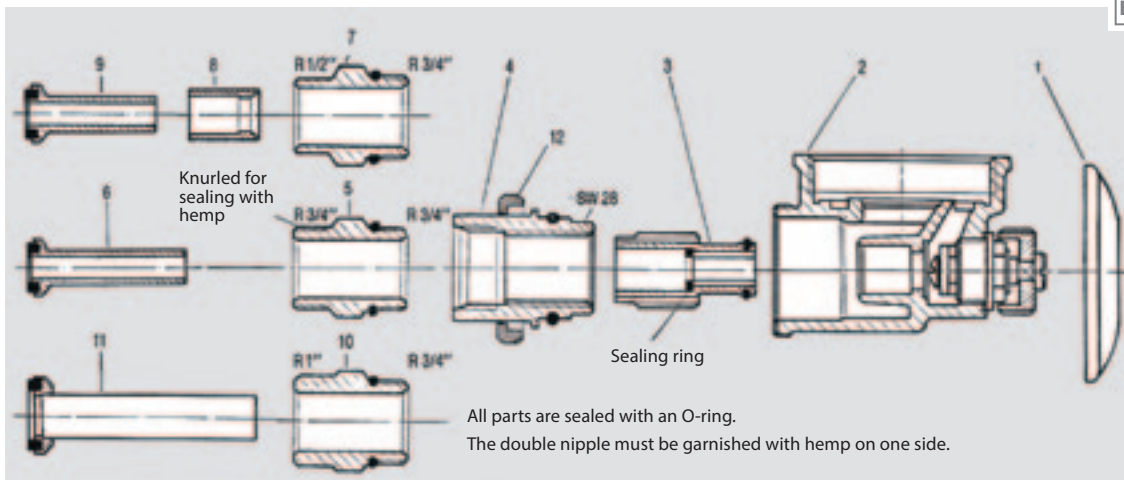
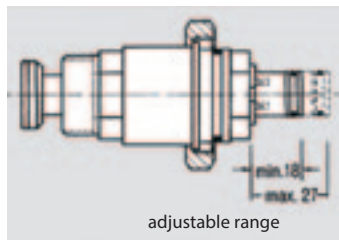


- Use a hex key (11 mm) to fasten the pressure screw until the riser pipe's sealing presses against the sealing surface of the valve's lower part.

Please note:

If the sealing of the riser pipe does not press tightly against the valve's sealing at a minimum of 18 mm, an extended riser pipe cut to the required length must be used. The pressure screw may never protrude from the casing pipe more than 27 mm.

- Put the measuring cup over the pressure screw and push it onto the casing pipe as far as possible.
- Wrench and fasten the union nut onto the measuring cup (WAF 46 mm).
- Close the shut-off valve on the measuring cup.
- Screw the GRANDER® Apartment Unit into the measuring cup.



Caution: the Apartment Unit should be installed vertically, facing upwards or downwards. It may only be installed horizontally if stabilized with some kind of support. In any case, it should be protected in a way that it cannot break off of the plumbing due to external impact.

3. Setup and functional check:

- Slowly open the main shut-off valve in the basement.
- Check the valve adapter and the concealed valve for leaks.
- Check the function of the shut-off valve on the measuring cup.
- Open the tap (faucet) and leave it open.
- Open the shut-off valve.
- Close the shut-off valve.
- The water flow must stop completely after a short time.
- Fit the wall rosette.

a) Complete kit

for $r \frac{1}{2}$ " concealed valves:

- 1 wall rosette
- 2 measuring cup
- 3 pressure screw with sealing ring
- 4 casing pipe
- 7 double nipple
- 8+9 sleeve and riser
- 12 union nut

b) Complete kit

for $r \frac{3}{4}$ " concealed valves:

- 1 wall rosette
- 2 measuring cup
- 3 pressure screw with sealing ring
- 4 casing pipe
- 5 double nipple
- 6 riser pipe
- 12 union nut

c) Complete kit

for $r 1$ " concealed valves:

- 1 wall rosette
- 2 measuring cup
- 3 pressure screw with sealing ring
- 4 casing pipe
- 10 double nipple
- 11 riser pipe
- 12 union nut

Gentile cliente,

ringraziamo per la fiducia riposta nei prodotti di Johann Grander.

Fabbricazione dei dispositivi:

Il Vitalizzatore per appartamenti GRANDER®, al suo interno, dispone di camere contenenti il medium attivante GRANDER®.

Indicazioni sul funzionamento:

Il Vitalizzatore per appartamenti GRANDER® non richiede né assistenza né manutenzione. È alimentato con pura energia naturale.

Indicazioni di installazione:

Installare il supporto di montaggio VAS incluso, secondo le istruzioni di montaggio allegate.

Kit di prolunga:

Valvole di chiusura collocate troppo profondamente nel muro esigono il montaggio di una prolunga, che può essere richiesta alla nostra azienda.

Sono disponibili kit di prolunga per attacchi da 1/2", 3/4" e da 1", composti da:

- tubo accessorio (60 mm) da tagliare secondo le esigenze e
- manicotto corrispondente (ha una filettatura ed è avvitato al connettore della valvola)

Tipi di filettatura:

- La maggior parte delle valvole di chiusura dispone di una filettatura generalmente adatta al supporto di montaggio.
- Nei rari casi in cui le valvole siano dotate di una filettatura particolarmente fine è necessario un nipplo di passaggio.

Indicazione importante:

Poiché la sicurezza tecnica e igienica dei Vitalizzatori per appartamenti GRANDER® per l'acqua potabile è attestata da perizie, l'installatore non è da tenersi responsabile del funzionamento e della composizione materiale dei dispositivi, bensì soltanto del loro montaggio a regola d'arte.

I Vitalizzatori per appartamenti GRANDER® non richiedono né manutenzione né assistenza.

Proteggere dal gelo!

Istruzioni per il montaggio

SUPPORTO DI MONTAGGIO VAS PER VITALIZZATORI PER APPARTAMENTI



Informazioni tecniche:

Il supporto di montaggio può essere montato al posto della parte superiore della valvola da incasso (valvola di chiusura) secondo DIN 3512 (R $\frac{1}{2}$ "", R $\frac{3}{4}$ " o R1"), permettendo il montaggio successivo dell'originale Vitalizzatori per appartamenti GRANDER® su tubazioni preesistenti, p. es. nel risanamento di vecchi edifici. L'acqua affluisce al vitalizzatore attraverso il tubo accessorio e defluisce attraverso il manicotto sulla parte inferiore della valvola da incasso.

La valvola di chiusura sita all'ingresso del corpo valvola VAS assolve alle funzioni originali della valvola da incasso.

Il kit completo del supporto di montaggio VAS è composto da rosetta da muro, vaso misuratore, vite di pressione con anello premistoppa, manicotto, doppio nipplo, tubo accessorio (con il manicotto da $\frac{1}{2}$ ""), dado a risvolto.

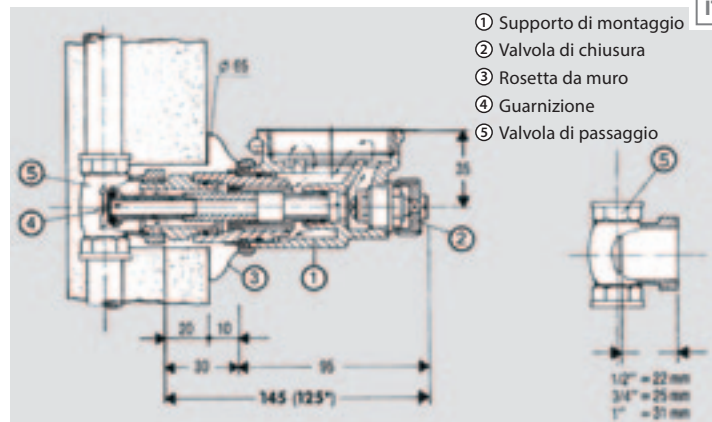
Questo kit può essere integrato con un kit di prolunga. La confezione comprende tubo accessorio e manicotto di prolunga, per il rispettivo diametro della valvola da incasso (R $\frac{1}{2}$ "", R $\frac{3}{4}$ " e R1").

Prolunghe di oltre 60 mm su richiesta.

La valvola di intercettazione del supporto di montaggio non rappresenta un elemento di chiusura definitivo per attacchi idraulici non utilizzati immediatamente dopo l'installazione o in disuso temporaneo. Tali tubazioni richiedono una chiusura appropriata ad alta pressione, secondo norma DIN 1988, parte 2, paragrafo 3.4.2.16.v.

Dati tecnici supporto di montaggio VAS:

Art. n.	W50R	W75R	W10R
Dimensioni	R $\frac{1}{2}$ "	R $\frac{3}{4}$ "	R1"
Temperatura max.	90° C	90° C	90° C
Pressione nominale PN	10 bar	10 bar	10 bar
Pressione di prova	16 bar	16 bar	16 bar
Portata max incl. vitalizzatore	0,40 l/s	0,48 l/s	0,58 l/s
Perdita di carico con portata max	1 bar	1 bar	1 bar



1. Preparazione al montaggio:

- Chiudere il rubinetto d'arresto principale in cantina
- Aprire il rubinetto più vicino alla valvola di passaggio, in modo da ridurre la pressione nella condotta idrica.
- Svitare la parte superiore della valvola da incasso
- Pulire la superficie di tenuta



2. Montaggio:

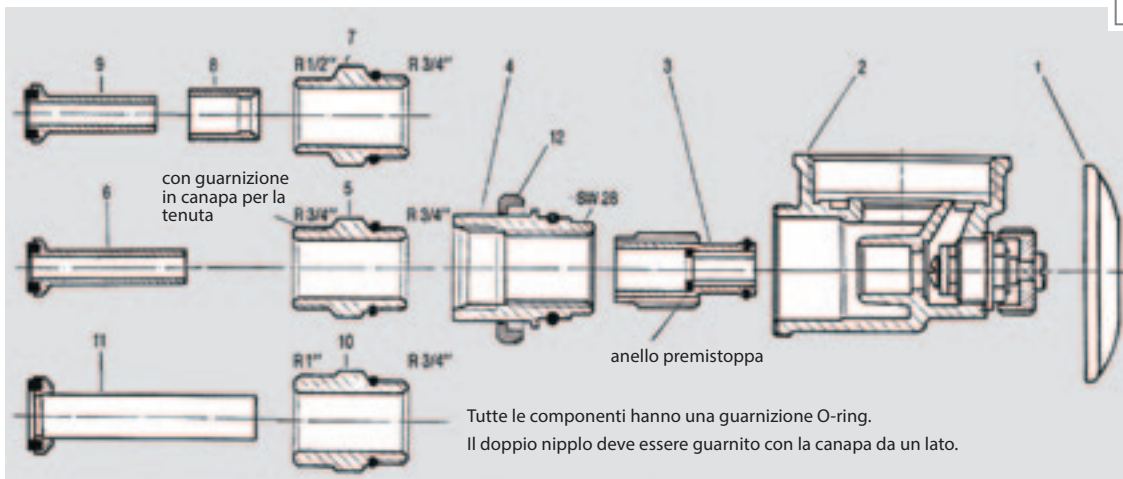
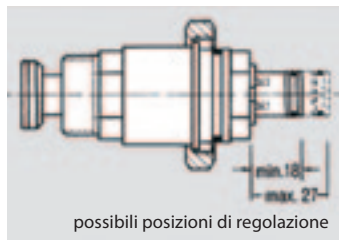
- **Avvertenza:** Se la dimensione di "X" supera i 35 mm è indispensabile l'impiego di un kit di prolunga (vedi informazioni per il cliente GRANDER®).
- Introdurre il manicotto nel dado a risvolto
- Avvitare manicotto e doppio nipplo
- Unire tubo accessorio e manicotto e introdurli nel doppio nipplo e nel manicotto
- Avvitare la vite a pressione nel manicotto, così da orientare il corpo del tubo accessorio
- Avvitare il kit (tubo accessorio, doppio nipplo, manicotto con dado a risvolto e vite a pressione) con il doppio nipplo, provvisto di canapa da un lato, nel corpo valvola da 28 mm.

- Avvitare la vite a pressione con la brugola (11 mm) così da premere la guarnizione del tubo accessorio sulla superficie di tenuta della parte inferiore della valvola.

Avvertenza:

Se la guarnizione del tubo accessorio con min. 18 mm ancora non aderisce bene, deve essere utilizzato un tubo accessorio prolungato, tagliato in base alle esigenze. La vite a pressione non deve assolutamente sporgere più di max 27 mm dal manicotto.

- Premere il vaso misuratore sul manicotto oltre la fine della vite a pressione fino all'arresto
- Avvitare il dado a risvolto al vaso misuratore e stringere (46 mm)
- Chiudere la valvola d'arresto sul vaso misuratore
- Avvitare il Vitalizzatore per appartamenti GRANDER® al vaso misuratore.



Attenzione: Il vitalizzatore per appartamenti deve essere montato in posizione verticale, diretto verso il basso o verso l'alto. In posizione orizzontale soltanto se munito di un supporto. In ogni caso dovrebbe essere protetto da eventuali urti esterni che lo potrebbero staccare.

3. Messa in servizio e controllo funzionamento:

- Aprire lentamente il rubinetto d'arresto principale in cantina
- Controllare la tenuta del corpo valvola e della valvola da incasso
- Controllare la funzione della valvola di chiusura sul vaso misuratore
- Aprire il rubinetto e lasciarlo aperto
- Aprire la valvola di chiusura
- Chiudere la valvola di chiusura
- Dopo poco tempo, il flusso dell'acqua deve cessare completamente
- Montare la rosetta di copertura

a) Kit completo

adatto a R 1/2", valvola da incasso:

- 1 rosetta da muro
- 2 vaso misuratore
- 3 vite a pressione con anello premistoppa
- 4 manicotto
- 7 doppio nipplo
- 8 + 9 manicotto e tubo accessorio
- 12 dado a risvolto

b) Kit completo

adatto a R 3/4", valvola da incasso:

- 1 rosetta da muro
- 2 vaso misuratore
- 3 vite a pressione con anello premistoppa
- 4 manicotto
- 5 doppio nipplo
- 6 tubo accessorio
- 12 dado a risvolto

c) Kit completo

adatto a R 1", valvola da incasso:

- 1 rosetta da muro
- 2 vaso misuratore
- 3 vite a pressione con anello premistoppa
- 4 manicotto
- 10 doppio nipplo
- 11 tubo accessorio
- 12 dado a risvolto

Cher client,

nous vous remercions pour la confiance que vous accordez aux produits de Johann Grander.

Description de l'appareil:

Le Vivificateur GRANDER® d'appartement dispose de compartiments internes remplis d'un fluide actif GRANDER®.

Utilisation:

Le Vivificateur GRANDER® d'appartement ne nécessite aucune maintenance, il utilise de l'énergie naturelle.

Installation:

Monter la pièce de raccord de la vanne fournie en suivant la notice d'emploi jointe.

Pièces pour rallonge:

Pour les valves d'arrêt qui sont placées trop près du mur, il faut utiliser un kit de rallonge. Celui ci peut être commandé chez nous.

Les pièces de rallonge sont disponibles pour les raccords 1/2", 3/4" et 1" et sont composées d'un tubage (60 mm) qui peut être coupé à la longueur souhaitée et de l'enveloppe tubulaire correspondante (a un filetage et est vissé sur le connecteur de la vanne).

Types de filetage:

- La plupart des valves ont un filetage adapté au raccord fourni.
- Dans de rares cas les valves sont faites avec des filetages plus fins, dans ce cas il est nécessaire de rajouter un mamelon de raccordement.

Indication importante:

Etant donné que les normes sécuritaires d'hygiène et d'innocuité des appareils de Vivificateur GRANDER® d'appartement ont été validées par expertises pour leur utilisation dans le domaine de l'eau potable, l'installateur professionnel n'est garant ni du fonctionnement ni de la composition des unités, mais exclusivement du travail de pose et de ses pièces ajoutées.

Les Vivificateurs GRANDER® d'appartement ne nécessitent aucun entretien!

Protéger du gel!

Instructions de montage

PIECE DE RACCORD POUR VALVE D'ARRÊT POUR VIVIFICATEUR D'APPARTEMENT



Information technique:

La pièce de raccord pour valve d'arrêt peut être installée à la place de la partie supérieure d'un crépi pour soupapes (vanne d'arrêt d'appartement), selon DIN 3512 (R 1/2", R 3/4" ou R 1"). Ceci permet de poser le Vivificateur GRANDER® d'appartement sur le circuit existant, par exemple lors d'une rénovation. L'eau s'écoule du tubage dans le vivificateur d'appartement. L'évacuation de l'eau se fait par l'enveloppe tubulaire vers la partie inférieure de la valve d'arrêt fixée au mur.

La vanne d'arrêt montée à l'entrée de la pièce de raccord tient le rôle du crépi pour soupapes d'origine.

Le pack complet de la pièce de raccord pour valve d'arrêt comporte une rosette murale, un godet doseur, une vis de serrage avec bague coulissante, une enveloppe tubulaire, un double mamelon, un tubage (pour 1/2", un manchon), un écrou-raccord.

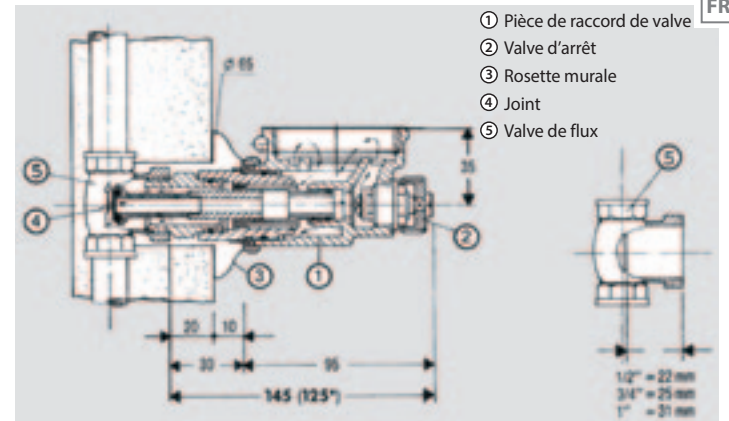
Ce kit de pose est complété par des pièces de rallonge. Les kits comprennent une rallonge pour l'enveloppe tubulaire et le tubage, triés pour valves de R 1/2", R 3/4" ou R 1".

Rallonge de 60mm sur demande.

Ne pas utiliser la pièce de raccord de valve d'arrêt comme organe terminal s'il n'est pas utilisé tout de suite après le montage ou même temporairement. Ces tuyaux doivent être raccordés à l'extrémité de sortie résistante à la pression. Ceci est exigé par DIN 1988 partie 2 paragraphe 3.4.2.16.v

Données techniques:

N° d'art	W50R	W75R	W10R
Dimensions	R 1/2"	R 3/4"	R 1"
Température max.	90° C	90° C	90° C
Pression nominale	10 bar	10 bar	10 bar
Pression d'essai	16 bar	16 bar	16 bar
Débit max	0,40 l/s	0,48 l/s	0,58 l/s
Perte de pression à débit max	1 bar	1 bar	1 bar



FR

1. Préparation de montage:

- Couper l'arrivée d'eau principale dans la cave
- Ouvrir le robinet le plus proche de la valve de flux afin de réduire la pression dans le tuyau.
- Dévisser la partie supérieure du crépi
- Nettoyer la surface de jointure



2. Montage:

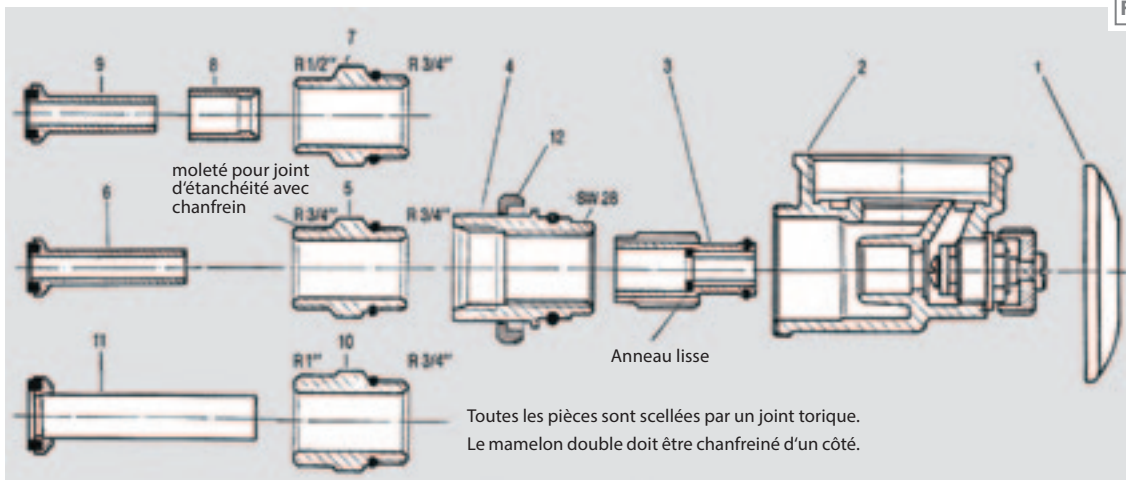
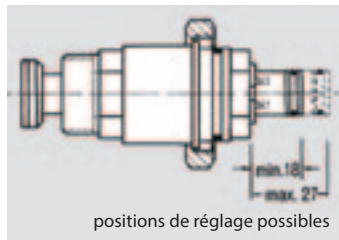
- **Attention:** si la longueur « X » est supérieure à 35mm, il faut adapter une rallonge (voir notice d'emploi GRANDER®)
- glisser l'écrou-raccord sur l'enveloppe tubulaire
- visser l'enveloppe tubulaire avec le double mamelon
- joindre le tubage et la gaine et insérer dans le double mamelon et l'enveloppe tubulaire
- Serrer la vis de pression de 3-4 tours dans l'enveloppe tubulaire, de sorte que la tige du tubage soit guidée
- Visser l'ensemble (enveloppe tubulaire, double mamelon, tubage avec écrou-raccord et vis de pression) dans la partie de la valve, SW 28 mm

- Serrer une vis de pression à l'aide d'une clé Allen (11 mm), de sorte que le joint d'étanchéité du tube élévateur soit comprimé contre la surface d'étanchéité de la partie inférieure de la vanne.

Veillez noter:

Si le joint d'étanchéité du tube élévateur n'est pas encore fixé à au moins 18 mm un tube élévateur allongé, qui soit découpé à la longueur nécessaire, doit être inséré. La vis de pression ne doit en aucun cas dépasser max. 27 mm de l'enveloppe extérieure.

- Comprimer le gobelet gradué via le bout de la vis de pression sur l'enveloppe extérieure jusqu'au point de butée
- Visser et resserrer l'écrou-raccord sur le gobelet à mesurer visser et serrer (SW 46 mm)
- Refermer la vanne d'arrêt sur le gobelet gradué fermer
- Visser Vivificateur GRANDER® d'appartement sur le gobelet à mesurer



Attention: le vivificateur d'appartement ne peut être monté verticalement vers le bas ou vers le haut. Horizontal seulement, s'il est en plus soutenu par un support. En tout cas, il devrait être sécurisé, pour ne pas être abîmé par un impact externe.

3. La muse en service et le contrôle du fonctionnement:

- ouvrir lentement la vanne d'arrêt principale dans la cave ouvrir lentement
- vérifier l'étanchéité de la valve EVA et de la soupape de chasse
- vérifier le fonctionnement de la valve d'arrêt avec un bécher
- ouvrir le robinet et le laisser ouvert
- ouvrir la valve d'arrêt
- fermer la valve d'arrêt
- après un court instant l'écoulement d'eau doit être complètement stoppé
- fixer la rosette de couverture murale

a) Kit complet

convient pour les vannes R 1/2", UP:

- 1 rosette murale
- 2 verres doseurs
- 3 vis de pression avec bague coulissante
- 4 tubes de protection
- 7 mamelons doubles
- 8+9 manchons et tubes de colonne montante
- 12 écrous de raccord

b) Kit complet

convient pour les vannes R 3/4", UP:

- 1 rosette murale
- 2 verres doseurs
- 3 vis de pression avec bague coulissante
- 4 tubes de protection
- 5 raccords doubles
- 6 tubes élévateurs
- 12 écrous de raccord

c) Kit complet

convient pour les vannes R 1", UP:

- 1 rosette murale
- 2 verres doseurs
- 3 vis de pression avec bague coulissante
- 4 tubes de protection
- 10 mamelons doubles
- 11 tubes élévateurs
- 12 écrous de raccord

Estimado cliente,

Gracias por la confianza que ha mostrado en los productos de Johann Grander.

Diseño del aparato:

Las GRANDER® unidades para apartamentos tienen en su interior cámaras en las que se almacena el líquido activador GRANDER®.

Nota sobre el funcionamiento:

Las GRANDER® unidades para apartamentos no requieren ni servicio ni mantenimiento ya que funcionan en base a energía natural pura.

Nota de instalación:

Para la instalación de la pieza de la válvula de conexión por favor consulten las instrucciones de conexión adjuntas.

Kits de extensión para instalar:

Para las válvulas de cierre situadas muy profundamente en la pared debe usarse una extensión del juego de extensión. Este juego opcional, está disponible si así se nos solicita.

Hay disponibles kits de extensión de construcción para conexiones de 1/2", 3/4" y 1" y consisten en:

- una extensión elevada de 60 mm que puede cortarse a la medida necesaria
- un revestimiento de la cañería correspondiente (Tiene una rosca y se atornilla al conector de la válvula.)

Tipos de enroscado:

- La mayoría de las válvulas de cierre tienen tipos de enroscado que generalmente son apropiados para la pieza conectora de la válvula.
- En casos inusuales, es posible que las válvulas estén equipadas con roscas especiales más finas. Para estos tipos de enrosque se necesita una boquilla adaptadora.

Nota importante:

Las condiciones técnicas e higiénicas de las GRANDER® unidades para apartamentos de agua revitalizada han sido confirmadas en reportes como base de agua potable con lo que el fontanero que las instale no tendrá responsabilidad sobre el funcionamiento, sino solo por la profesionalidad de su instalación.

Las GRANDER® unidades para apartamentos no requieren servicio ni mantenimiento!

Protéjalas de las heladas!

instrucciones de Instalación

VÁLVULA DE ADAPTACIÓN

Información técnica:

La válvula de adaptación puede instalarse en sustitución de la parte superior de una válvula oculta (la válvula de cierre del apartamento) ajustada al DIN estándar 3513 (R $\frac{1}{2}$ " , R $\frac{3}{4}$ " , o R1"). Esto permite la actualización de la GRANDER® unidad para apartamentos a las tuberías de abastecimiento existentes, por ejemplo durante una remodelación. El agua se abastece a la Unidad de Apartamento a través de una plataforma. Desde la toma de corriente de la Unidad de Apartamento, el agua es transportada a la parte inferior de la válvula oculta a través de la tubería de revestimiento.

La válvula del adaptador contiene un interruptor que cumple con las funciones de la válvula original de cierre del apartamento.

El kit básico para la válvula de adaptación contiene: círculo de pared, vaso de medida, tornillo de presión de rosca con anillo de sellado, tubería de sellado, boquilla roscada doble, tubería de plataforma (con manguito para un R $\frac{1}{2}$ ") y tuerca de unión.

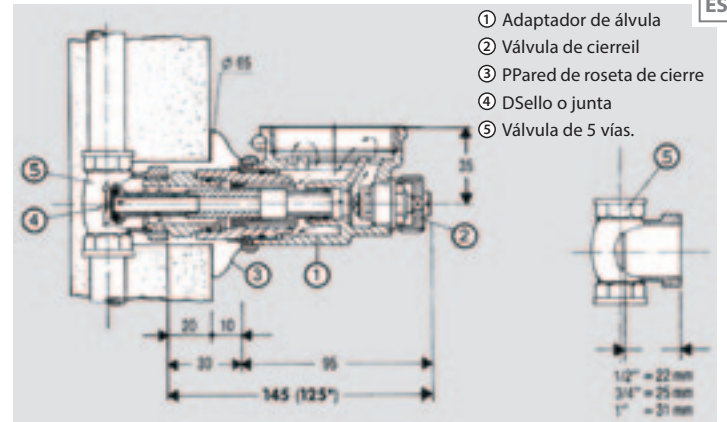
Además de este kit, hay disponible un kit de extensión. El kit de extensión contiene extensiones para la plataforma y las tuberías de revestimiento para R $\frac{1}{2}$ " , R $\frac{3}{4}$ " , y R1" de válvulas ocultas.

Esta extensión (60 mm) está disponible si fuese solicitada.

El interruptor de la válvula de adaptación no sirve como interruptor para las tuberías de conexión que no se usen inmediatamente tras la instalación, o han sido cortadas temporalmente. Los enchufes de estas tuberías deben ser fuertemente cerrados según los estándares de DIN 1988, parte 2, sección 3, 4.2.16.

Datos técnicos de la válvula de adaptación:

N.º de art.	W50R	W75R	W10R
Dimensiones de la válvula	R $\frac{1}{2}$ "	R $\frac{3}{4}$ "	R1"
Temperatura Tmax.	90° C	90° C	90° C
Presión Nominal PN	10 bar	10 bar	10 bar
Presión de prueba	16 bar	16 bar	16 bar
Tasa de corriente Máx.incluida en Unidad	0,40 l/s	0,48 l/s	0,58 l/s
Pérdida de presión a Máxima corriente	1 bar	1 bar	1 bar



ES

1. Preparación para la instalación:

- Cierre la válvula de cierre en el sótano.
- Abra el grifo más cercano a la válvula directa para reducir la presión en las tuberías.
- Desenrosque la parte superior de la válvula oculta.
- Limpie la superficie de sellado.



2. Instalación:

- **Tome nota:** Si la dimensión de X es mayor de 35 mm, se deberá usar un kit de extensión (vea información para el consumidor de GRANDER®)
- Deslice la tuerca de unión en la tubería de revestimiento.
- Enrosque la tubería de revestimiento y la boquilla doble.
- Ponga la manguera en la tubería de plataforma e inserte ambos en la doble tuerca y tubería de revestimiento.
- Atornille el tornillo de presión en la tubería de revestimiento 3 ó 4 vueltas hasta que penetre el mango de la tubería.
- Gire la doble tuerca de la unidad (consistente en la tubería alzada,

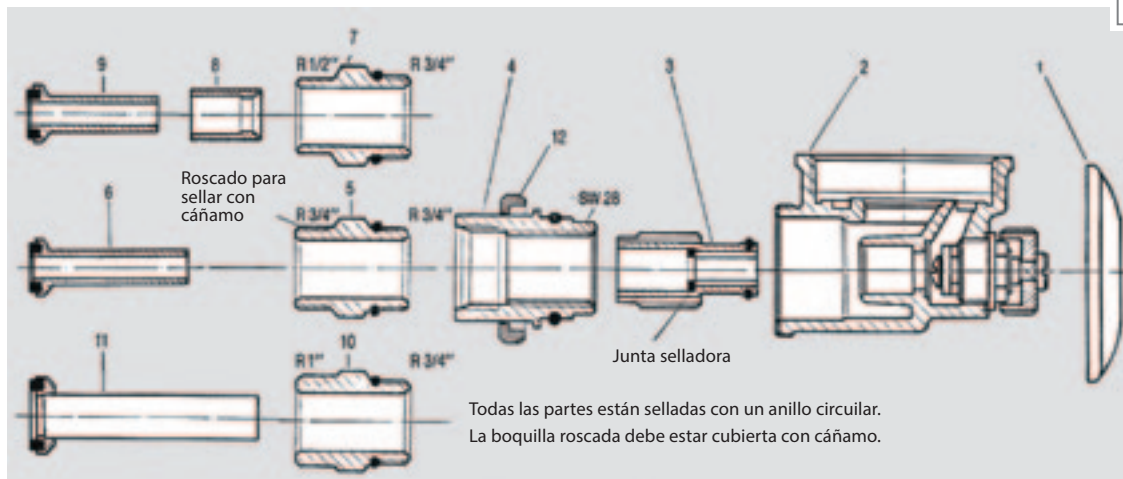
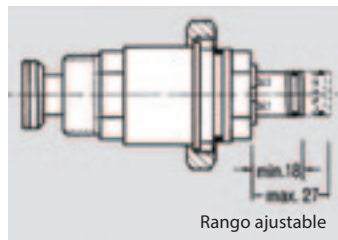
doble tuerca, tubería de revestimiento, que incluye la tuerca de unión y el tornillo de presión, sellado con cáñamo en uno de los extremos en la válvula, WAF 28 mm.

- Use una llave Allen (11 mm) para abrochar el tornillo de presión hasta que el sellamiento de la tubería de plataforma presione contra la superficie de cerramiento de la parte inferior de la válvula.

Por favor ponga atención:

Si el cerramiento de la tubería de plataforma no presiona con fuerza contra el cerramiento de la válvula por lo menos a 18 mm, se deberá usar una extensión de la tubería de plataforma, cortada al tamaño requerido. El tornillo de presión no debiera sobresalir más de 27 mm de la tubería de revestimiento.

- Ponga la taza medidora sobre el tornillo de presión y empújelo dentro de la tubería de revestimiento lo más profundamente posible.



- Gire y suete la tuerca de unión en la taza medidora (WAF 46 mm).
- Cierre la válvula en la taza medidora.
- Atornille la GRANDER® unidad para apartamentos en la taza medidora.

Atención: La unidad para apartamentos debe instalarse verticalmente, hacia arriba o hacia abajo. Si se instala horizontalmente debe estabilizarse con el soporte adecuado, de cualquier forma debe protegerse de ser golpeado externamente para que no pueda romperse de la tubería.

3. Instalación y chequeo de funcionamiento:

- Despacio abra la válvula principal de apertura del sótano.
- Compruebe que el adaptador de la válvula y la válvula oculta no gotean.
- Compruebe la función de la válvula de apertura en la taza de medición.
- Abra el grifo y déjelo abierto.
- Abra la válvula de apertura.
- Cierre la válvula de apertura.
- El chorro de agua debe cesar completamente después de un corto rato.
- Ajuste la rosca de la pared.

a) Kit completo

para válvulas de 1/2" solapadas:

- 1 Roseta de pared
- 2 Vaso de medición
- 3 Tornillo de presión con junta selladora
- 4 Manilla de tubería
- 7 Doble boquilla roscada
- 8+9 Manilla y tubo accesorio
- 12 Tuerca de unión

b) Kit completo

para válvulas de 3/4" solapadas:

- 1 Roseta de pared
- 2 Vaso de medición
- 3 Tornillo de presión con junta selladora
- 4 Manilla de tubería
- 5 Doble boquilla roscada
- 6 Manilla y tubo accesorio
- 12 Tuerca de unión

c) Kit completo

para válvulas de 1" solapadas:

- 1 Roseta de pared
- 2 Vaso de medición
- 3 Tornillo de presión con junta selladora
- 4 Manilla de tubería
- 10 Doble boquilla roscada
- 11 Manilla y tubo accesorio
- 12 Tuerca de unión

www.grander.com



GRANDER Wasserbelebung Gesellschaft m.b.H.
Bergwerksweg 10, 6373 Jochberg, Austria

GRANDER® Export GmbH
Bergwerksweg 12, 6373 Jochberg, Austria
www.grander.com